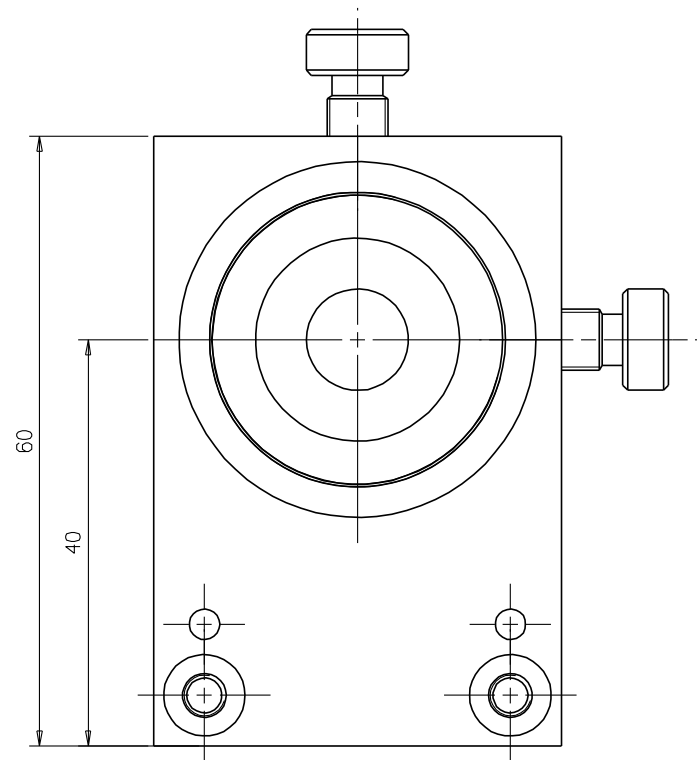


BOTTOM OF THE LC-CELL



Index	Datum	Name	Änderungen		
Werkstoff		Ersetzt fuer		Ersetzt durch	
Gewicht		Ersetzt durch		Ersetzt durch	
Benennung			Maßstab	Datum	Name
POLARIZATION CONVERTER			2:1	Gezeichnet 14.03.2007	bisl
			Geprueft		
			Freigeg.		
Format		Zeichnungs-Nr.		Blatt	
A3		IC_010000		1/1	